



רשומות

# קובץ התקנות

27 ביוני 2016

7676

כ"א בסיוון התשע"ו

עמוד

1448	תקנות ההתגוננות האזרחית (התאמות נגישות במקלטים), התשע"ו-2016
1450	תקנות ההתגוננות האזרחית (מפרטים לבניית מקלטים) (תיקון), התשע"ו-2016
1453	צו התכנון והבנייה (חוף השרון – תיקון), התשע"ו-2016
1453	צו התכנון והבנייה (עמק חפר – תיקון), התשע"ו-2016
1454	צו התכנון והבנייה (לב השרון – תיקון), התשע"ו-2016
1454	צו התכנון והבנייה (נתניה) (תיקון), התשע"ו-2016

## תקנות ההתגוננות האזרחית (התאמות נגישות במקלטים), התשע"ו-2016

בתוקף סמכותי לפי סעיפים 14 ו-27 לחוק ההתגוננות האזרחית, התשי"א-1951<sup>1</sup> (להלן – החוק), לאחר התייעצות עם שר הפנים, עם הנציבות ועם ארגונים העוסקים בקידום זכויותיהם של אנשים עם מוגבלות, בהסכמת שר האוצר ובאישור ועדת העבודה הרווחה והבריאות של הכנסת, אני מתקין תקנות אלה:

1. הגדרות בתקנות אלה –

"הוראות הנגישות" – הוראות הנגישות לפי חוק התכנון והבנייה – כהגדרתן בסעיף 19א לחוק שוויון זכויות לאנשים עם מוגבלות, התשנ"ח-1998<sup>2</sup> (להלן – חוק השוויון); "מבנה המיועד לאנשים עם מוגבלות" – בניין שנועד לשמש, כולו או חלקו למתן שירות ציבורי המיועד בעיקרו לאנשים עם מוגבלות או למגוריהם של אנשים עם מוגבלות; לעניין זה, "שירות ציבורי" – כהגדרתו בסעיף 19ה לחוק השוויון; "מוסד בריאות" – בית חולים כמשמעותו בסעיף 24(ב) לפקודת בריאות העם, 1940<sup>3</sup>, מרפאה כהגדרתה בסעיף 34(ג) לאותה פקודה או מעון לזקנים תשושים או לזקנים סיעודיים כהגדרות כל אלה בתקנות הפיקוח על מעונות (תנאי המגורים וטיפול בזקנים עצמאיים ותשושים במעונות לזקנים), התשס"א-2001<sup>4</sup>;

"מוסד חינוך" – כהגדרתו בחוק לימוד חובה, התש"ט-1949<sup>5</sup>, וכן מעון יום כהגדרתו בתקנות הפיקוח על מעונות (אחזקת ילדים במעון יום), התשכ"ח-1968<sup>6</sup>;

"מערכת אוורור וסינון", "מערכת אוורור וסינון דירתית", "מערכת סינון דירתית" – כהגדרתן בתקנות המפרטים;

"תקנות המפרטים" – תקנות ההתגוננות האזרחית (מפרטים לבניית מקלטים), התש"ן-1990<sup>7</sup>;

"תקנות הציוד" – תקנות ההתגוננות האזרחית (ציוד ושילוט במקלטים ובמחסים ציבוריים), התשמ"א-1981<sup>8</sup>;

"ת"י" – תקן ישראלי כמשמעותו בחוק התקנים, התשי"ג-1953<sup>9</sup>.

מקלט במבנה המיועד לאנשים עם מוגבלות ואינו מוסד חינוך או מוסד בריאות יהיה נגיש לפי תקנות המפרטים ונוסף על כך –

2. נגישות מקלט במבנה שייעודו לאנשים עם מוגבלות

(1) תותקן בו מערכת אוורור וסינון לפי תקנות המפרטים;

(2) יבוצעו בו התאמות נגישות נוספות על הקבוע בתקנות אלה, לפי ההוראות של מורשה נגישות מבנים, תשתיות וסביבה, לאחר שנועץ במורשה לנגישות השירות, בהתחשב בשימוש במקלט למחסה ולשימוש אחר בו שהותר ברישיון לפי סעיף 15(א) לחוק ובצורכיהם המיוחדים של האנשים עם המוגבלות המתגוררים במבנה או מקבלים בו שירות, ובלבד שהוראות כאמור לא יסתרו את תקנות הציוד ושרשות מוסמכת אישרה כי אינן נוגדות את תקנות המפרטים.

<sup>1</sup> ס"ח התשי"א, עמ' 78; התשס"ח, עמ' 145.

<sup>2</sup> ס"ח התשנ"ח, עמ' 152.

<sup>3</sup> ע"ר 1940, תוס' 1, עמ' 191.

<sup>4</sup> ק"ת התשס"א, עמ' 338.

<sup>5</sup> ס"ח התש"ט, עמ' 287.

<sup>6</sup> ק"ת התשכ"ח, עמ' 1523.

<sup>7</sup> ק"ת התש"ן, עמ' 1020; התשס"ט, עמ' 390.

<sup>8</sup> ק"ת התשמ"א, עמ' 968.

<sup>9</sup> ס"ח התשי"ג, עמ' 30.

3. (א) נתיב גישה, כהגדרתו בתקנות המפרטים, למקלט שאינו מרחב מוגן דירתי ואינו מקלט מסוג א' כהגדרתם בתקנות המפרטים האמורות, בכל חלק של מקום ציבורי שאינו חדר מדרגות יהיה דרך נגישה לפי הוראות הנגישות.
- (ב) על חדר מדרגות שהוא חלק מנתיב גישה יחולו הוראות פרק ב' לחלק ג' לתוספת השנייה לתקנות התכנון והבנייה (בקשה להיתר, תנאיו ואגרות), התש"ל-1970<sup>10</sup>, ופרט 8.130 לתוספת השנייה לתקנות האמורות.
4. (א) מקלט שמוקן בו בית כיסא כימי או שיש חובה להתקינו, בין לפי תקנות המפרטים, לפי תקנות הציוד או לפי כל דין אחר, ואין בו בית כיסא נגיש לפי תקנות המפרטים, יהא בו בית כיסא כימי אחד לפחות נגיש.
- (ב) יראו בית כיסא כימי כנגיש, אם מתקיימים בו כל אלה:
- (1) מושב שרוחבו 40 סנטימטרים לפחות וגובהו 45 עד 50 סנטימטרים מעל פני הרצפה, והוא יציב בעת שאדם מתיישב עליו או קם ממנו;
- (2) שני מאחזי יד בצורת L שמתקיימות בו הוראות ת"י 1918 חלק 3.1, בסעיף הדין במאחזי יד המותקנים משני צדי בית הכיסא, או מאחז יד אחד לפחות בצורת L לפי פרט 8.145 לתוספת השנייה לתקנות התכנון והבנייה (בקשה להיתר, תנאיו ואגרות), התש"ל-1970.
- (3) וילון סביב בית הכיסא והמאחז או אמצעי אחר המספק פרטיות, ובלבד שהוא ניתן לפתיחה ולסגירה בידי אדם עם מוגבלות היושב בכיסא גלגלים, מאפשר מעבר חופשי ברוחב 110 סנטימטרים לפחות אל בית הכיסא, ואינו מהווה מכשול בכניסה וביציאה לאזור בית הכיסא.
- (ג) מקלט שיש בו תא מקלחת, יתקיימו בתא מקלחת אחד לפחות, הוראות פרט 8.156 לתוספת השנייה לתקנות התכנון והבנייה, למעט ההוראות לעניין מאחזי יד מתקפל ומושב מתקפל.
- (ד) הציוד האמור בתקנות משנה (ב) ו-(ג) יהיה מותקן במקלט באופן קבוע וזולת אם הוא קל להתקנה בשעת חירום, שאזי מותר שיוחזק בארון או בארגז נעול, ובלבד שיוחזק כך גם הציוד הדרוש להתקנתו.
5. בסימון ובשילוט במקלט יתקיימו הוראות תקנה 16 לתקנות שוויון זכויות לאנשים עם מוגבלות (התאמות נגישות לשירות), התשע"ג-2013<sup>11</sup>.
6. תחילתן של תקנות אלה 60 ימים מיום פרסומן (להלן – יום התחילה); תקנות אלה יחולו על כל בקשה להיתר שתוגש לאחר יום התחילה למעט היתר שחודש או בקשות לשינויים במבנים שנבנו לפי היתר שניתן לפני יום התחילה ואשר לא חלו עליו תקנות אלה.
7. אין בתקנות אלה כדי לגרוע מתוקף תכנית שאושרה לפני יום התחילה, ואולם רשאית רשות מוסמכת, לבקשת מגיש תכנית שאושרה, לאשר במקום תכנית כאמור, תכנית שתהיה כולה לפי תקנות אלה.

י"ג באדר א' התשע"ו (22 בפברואר 2016)

(חמ 251-3-2ת)

משה (בוגי) יעלון  
שר הביטחון

<sup>10</sup> ק"ת התש"ל, עמ' 1841.

<sup>11</sup> ק"ת התשע"ג, עמ' 968.

## תקנות ההתגוננות האזרחית (מפרטים לבניית מקלטים) (תיקון), התשע"ו-2016

בתוקף סמכותי לפי סעיפים 14 ו-27 לחוק ההתגוננות האזרחית, התשי"א-1951<sup>1</sup>, לאחר התייעצות עם שר הפנים, עם הנציבות ועם ארגונים העוסקים בקידום זכויותיהם של אנשים עם מוגבלות, בהסכמת שר האוצר ובאישור ועדת העבודה הרווחה והבריאות של הכנסת, אני מתקין תקנות אלה:

1. תיקון תקנה 1 בתקנה 1 לתקנות ההתגוננות האזרחית (מפרטים לבניית מקלטים), התש"ן-1990<sup>2</sup> (להלן – התקנות העיקריות), אחרי ההגדרה "חלון הדף ורסיסים" יבוא: "חלק ח'1" – חלק ח'1 בתוספת השנייה לתקנות התכנון<sup>3</sup>.
  2. תיקון תקנה 23 בתקנה 23(א) לתקנות העיקריות, במקום "11%" יבוא "הקבוע בפרטים 8.54(1) או (4) ו-8.60 לחלק ח'1 לפי העניין, אלא אם כן נקבע פטור או דרישה מופחתת לפי חלק ח'1 האמור".
  3. תיקון תקנה 25 בתקנה 25 לתקנות העיקריות, במקום תקנת משנה (ה) יבוא: "ה) על רוחב דרך הגישה בסמוך לדלת ההדף יחולו הוראות פרט 8.58 לחלק ח'1, אך במקלט מסוג א-1, יכול שרוחב דרך הגישה או דרך פנימית באזור הסמוך לכניסה המוגנת או לכניסה פנימית מוגנת יהיה קטן יותר, ובלבד שיאפשר את פתיחת דלת ההדף לפי המידות המזעריות להתקנת דלתות וחלונות המפורטות בחלק ב' בתוספת הראשונה".
  4. ביטול תקנה 26 בתקנה 26 לתקנות העיקריות – בטלה.
  5. תיקון תקנה 34 בתקנה 34 לתקנות העיקריות, במקום תקנת משנה (ד) יבוא: "ד) בכל מקלט, למעט מקלט מסוג א-1, יהיה מפלס סף דלת ההדף בגובה 6 סנטימטרים מפני החיפוי הסופי של הרצפה בצד של כיוון פתיחת הדלת, אך תותר סטייה מרבית של חצי סנטימטר כלפי מעלה; בצדו השני של מפתן הדלת יהיה מפלס פני החיפוי הסופי של הרצפה במפלס סף דלת ההדף.
  6. תיקון תקנה 50 בתקנה 50 לתקנות העיקריות, במקום תקנת משנה (ג) יבוא: "ג) בכל מקלט, למעט מקלט מסוג א-1, יהיה מפלס סף דלת הגו בגובה 6 סנטימטרים מפני החיפוי הסופי של הרצפה בצד של כיוון פתיחת הדלת, אך תותר סטייה מרבית של חצי סנטימטר כלפי מעלה; בצדו השני של מפתן הדלת מפלס פני החיפוי הסופי של הרצפה יהיה במפלס סף דלת הגו.
- (ג) לדלת הגו יותקן סף פריק או מתקפל לפי דרישות ת"י 1918 חלק 3.1, בסעיף 2.2.4 הדן בסף שגובהו עד 6 סנטימטרים; הסף הפריק יהיה בניגוד חזותי לגוון הריצפה שלידו; לעניין זה, "ניגוד חזותי" – כהגדרתו בת"י 1918 חלק 6 נגישות הסביבה הבנויה: אמצעי אזהרה והכוונה לאנשים עם מוגבלות ראייה<sup>3</sup>.

<sup>1</sup> ס"ח התשי"א, עמ' 78; התשס"ה, עמ' 333.

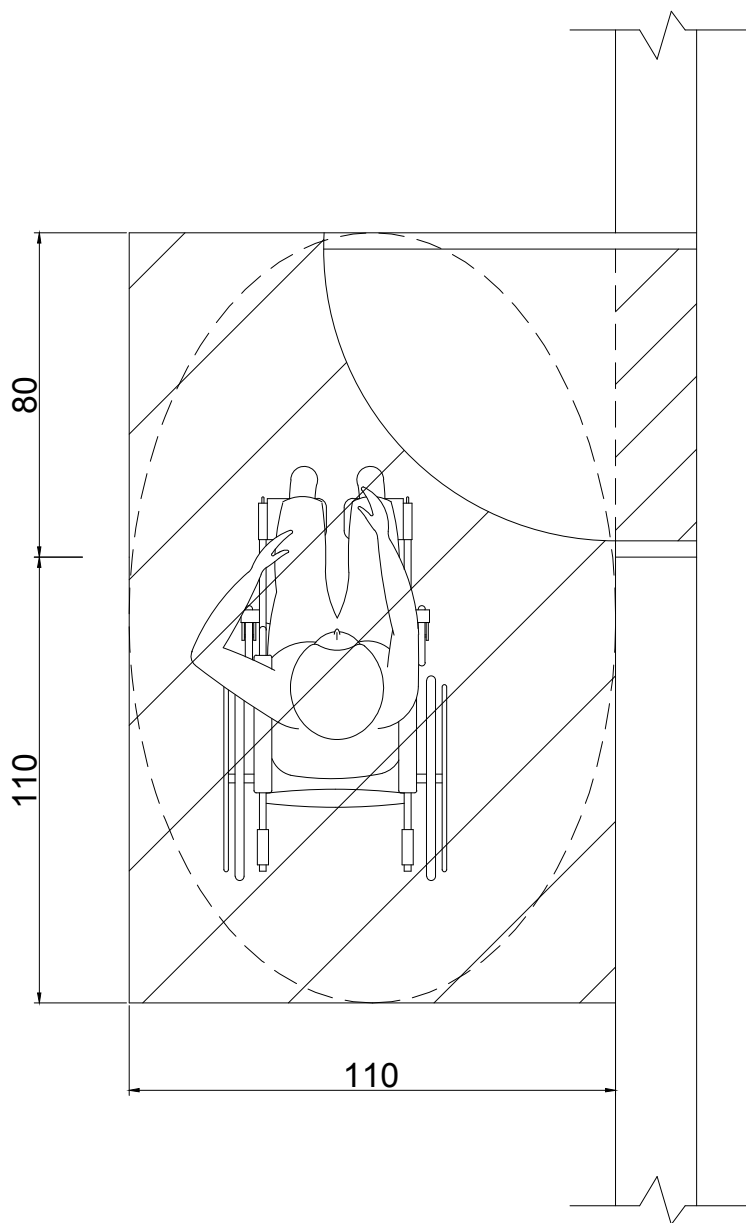
<sup>2</sup> ק"ת התש"ן, עמ' 1020; התשס"ט, עמ' 390; התש"ע, עמ' 826.

<sup>3</sup> י"פ התשע"א, עמ' 5171.

7. בתקנה 105 לתקנות העיקריות, בתקנת משנה (א) בראשה יבוא "בכל מקלט, למעט מקלט מסוג א-1, יותקן לפחות תא בית כיסא אחד נגיש שיתקיימו בו הוראות סעיף 2.11 בת"י 1918 חלק 3.1; ואחרי "כל תא בית כיסא" יבוא "נוסף שאינו תא בית כיסא נגיש".
8. בתקנה 116 לתקנות העיקריות, אחרי תקנת משנה (א) יבוא:  
 "1א) אחד הכיורים יהיה נגיש לאדם עם מוגבלות ויתקיימו בו הוראות סעיף 2.11.7.2 בת"י 1918 חלק 3.1 וידיית הברז תהיה מסוג מנף".
9. בתקנה 124(א)3 לתקנות העיקריות, במקום "שלא יפחת מ־1.40 מטרים מפני הרצפה" יבוא "לפי הוראות פרט 8.222 לחלק ח'1".
10. בתקנה 159(ה) לתקנות העיקריות, במקום הסיפה המתחילה ב"תותקן משענת יד" יבוא "יותקנו בתי אחיזה לפי פרטים 3.2.2.16, 3.2.2.17, 3.2.3.1(ה) ו־8.130 לתוספת השנייה בתקנות התכנון".
11. בתקנה 177 לתקנות העיקריות, בסופה יבוא "ויחולו הוראות פרט 8.58 לחלק ח'1, בשינויים המחויבים".
12. בתקנה 188 לתקנות העיקריות, אחרי תקנה משנה (א) יבוא:  
 "1א) בבית כיסא כימי או אחר, כאמור בתקנת משנה (א), שבמרחב מוגן מוסדי ובמרחב מוגן שבמוסד חינוך, יותקן מאחו יד קבוע אחד לפחות לפי הוראות סעיף 2.11.6 בת"י 1918 חלק 3.1".
13. בתקנה 202 לתקנות העיקריות, האמור בה יסומן "א)" ואחרי יבוא:  
 "ב) מקום שבו מול דלת ההדף הדירתית מצוי קיר המהווה חלק מהשלד או קיר העשוי בטון מזוין, ימוקם הקיר במרחק של 110 סנטימטרים לפחות ממול לדלת כך שיווצר שטח פנוי לפתיחת הדלת על ידי אדם המתנייד בכיסא גלגלים, ובהתאם לשרטוט שבתוספת השמינית".
14. בתקנה 204 (ב1) לתקנות העיקריות, האמור בה יסומן "ב2)" ולפניו יבוא:  
 "ב1) מקום שבו מול דלת ההדף הדירתית מצוי קיר המהווה חלק מהשלד או קיר העשוי בטון מזוין במרחק הקטן מ־130 סנטימטרים ממול הדלת, בהתאם לשרטוט שבתוספת השמינית, המידות המזעריות של הדלת האמורה יהיו 80/200 סנטימטרים פתח אור והמידות המרביות שלה יהיו 90/200 סנטימטרים פתח אור".
15. תחילתן של תקנות אלה 60 ימים מיום פרסומן (להלן – יום התחילה); תקנות אלה יחולו על כל בקשה להיתר שתוגש לאחר יום התחילה למעט היתר שחודש או בקשות לשינויים במבנים שנבנו לפי היתר שניתן לפני יום התחילה ואשר לא חלו עליו תקנות אלה.
16. אין בתקנות אלה כדי לגרוע מתוקף תכנית שאושרה לפני יום התחילה, ואולם רשאית רשות מוסמכת, לבקשת מגיש תכנית שאושרה, לאשר במקום תכנית כאמור, תכנית שתהיה כולה לפי תקנות אלה.
17. אחרי התוספת השביעית יבוא:  
 הוספת תוספת שמינית

# "תוספת שמינית"

(תקנה 202)



י"ג באדר א' התשע"ו (22 בפברואר 2016)

(חמ 251-3-ת1)

משה (בוגי) יעלון  
שר הביטחון

## צו התכנון והבנייה (חוף השרון – תיקון), התשע"ו-2016

בתוקף סמכותי לפי סעיף 16(ב) לחוק התכנון והבנייה, התשכ"ה-1965<sup>1</sup> (להלן – החוק), אני מצווה לאמור:

1. מרחב תכנון מקומי חוף השרון (להלן – מרחב התכנון המקומי), לפי צו התכנון והבנייה (חוף השרון), התשע"ג-2013<sup>2</sup>, ישונה, וגבולותיו יהיו כמסומן בקו כחול בתשריט הערוך בקנה מידה 1:10,000 והחתום בידי ביום ל' בניסן התשע"ו (8 במאי 2016).
2. עותקים של התשריט האמור בסעיף 1 מופקדים במינהל התכנון בירושלים, במשרדי הוועדה המחוזית לתכנון ולבנייה מחוז המרכז ובמשרדי הוועדה המקומית לתכנון ולבנייה חוף השרון, וכל מעוניין רשאי לעיין בהם בימים ובשעות שהמשרדים האמורים פתוחים לקהל.
3. תחילתו של צו זה ביום פרסומו.
4. דיון או פעולה אחרת שהחלה בהם ועדה מקומית או רשות רישוי ערב תחילתו של צו זה בנוגע לשטח מרחב התכנון המקומי לפי צו זה, תמשך בהם הוועדה המקומית או רשות הרישוי של מרחב התכנון המקומי מהשלב שאליו הגיעו, בסעיף זה, "ועדה מקומית" – לרבות ועדה מוועדותיה.

ל' בניסן התשע"ו (8 במאי 2016)

(חמ 1113-3)

משה כחלון  
שר האוצר

<sup>1</sup> ס"ח התשכ"ה, עמ' 307; התשע"ה, עמ' 212; התשע"ו, 42.

<sup>2</sup> ק"ת התשע"ג, עמ' 1047.

## צו התכנון והבנייה (עמק חפר – תיקון), התשע"ו-2016

בתוקף סמכותי לפי סעיף 16(ב) לחוק התכנון והבנייה, התשכ"ה-1965<sup>1</sup> (להלן – החוק), אני מצווה לאמור:

1. מרחב תכנון מקומי עמק חפר (להלן – מרחב התכנון המקומי), לפי צו התכנון והבנייה (עמק חפר) (תיקון), התשע"ד-2013<sup>2</sup>, ישונה, וגבולותיו יהיו כמסומן בקו כחול בתשריט הערוך בקנה מידה 1:10,000 והחתום בידי ביום ל' בניסן התשע"ו (8 במאי 2016).
2. עותקים של התשריט האמור בסעיף 1 מופקדים במינהל התכנון בירושלים, במשרדי הוועדה המחוזית לתכנון ולבנייה מחוז המרכז ובמשרדי הוועדה המקומית לתכנון ולבנייה עמק חפר, וכל מעוניין רשאי לעיין בהם בימים ובשעות שהמשרדים האמורים פתוחים לקהל.
3. תחילתו של צו זה ביום פרסומו.
4. דיון או פעולה אחרת שהחלה בהם ועדה מקומית או רשות רישוי ערב תחילתו של צו זה בנוגע לשטח מרחב התכנון המקומי לפי צו זה, תמשך בהם הוועדה המקומית או רשות הרישוי של מרחב התכנון המקומי מהשלב שאליו הגיעו, בסעיף זה, "ועדה מקומית" – לרבות ועדה מוועדותיה.

ל' בניסן התשע"ו (8 במאי 2016)

(חמ 1113-3)

משה כחלון  
שר האוצר

<sup>1</sup> ס"ח התשכ"ה, עמ' 307; התשע"ה, עמ' 212; התשע"ו, 42.

<sup>2</sup> ק"ת התשע"ד, עמ' 7.

